

ENERGIE AUS KUNSTSTOFFABFALL

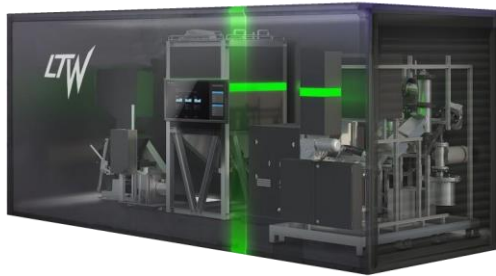
**RUG 500°C**

Das 500 °C RUG-Containersystem wandelt  
täglich 250 kg wertlosen Kunststoff in  
saubere Energie um



**1 KG**  
PLASTIK  
**1 L**  
KRAFTSTOFF

**1 L**  
KRAFTSTOFF  
**3,5 kWh**  
ENERGIE



# RUG 500°C

RUG 500 ° C wandelt Plastikmüll in Energie um.

Es zeichnet sich durch einen modularen, dezentralen und kaskadierbaren Aufbau aus.

Diese Technologie kann als ein bestelltes serielles System betrachtet werden.

## + Von 1 kg Plastikmüll bis 1 Liter Kraftstoff

RUG 500 ° C verarbeitet Altstoffe wie HDPE, LDPE und PP nach Gebrauch zu einer hochwertigen Energiequelle mit einem Heizwert von 11 kWh.

## + Vollautomatischer Reaktor

Das eingebaute Substrat wird in einem einzigen Prozess gespalten, destilliert und in Brennstoff oder Elektrizität umgewandelt.

## + Nur 500 Wh pro Liter

Um einen Liter Mineralölabbfall zu verarbeiten, benötigt das System nur ca. 500 Wh. Das Produkt enthält etwa die zehnfache Energiemenge.

## + Dezentraler Containerbau

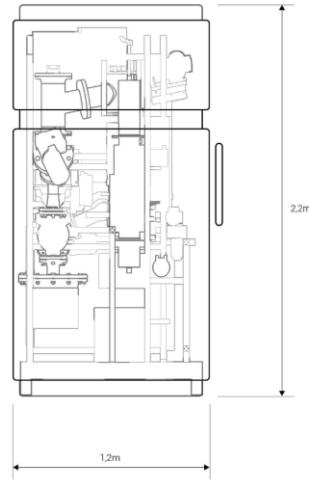
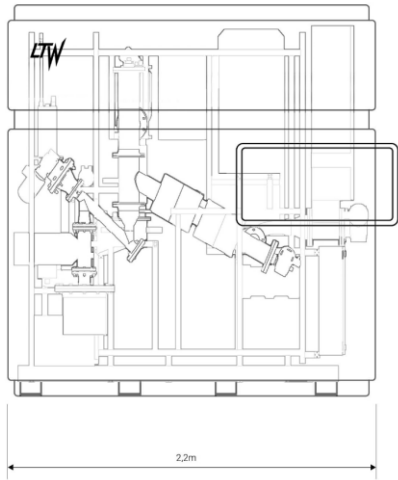
Je nach Konfiguration werden die RUG 500-Module in 20- oder 40-Fuß-Containern installiert.

## + Schneidmühle und Silos

Nach der Zerkleinerung wird das Substrat in ein Silo gegeben und automatisch hinzugefügt, um die beste Verarbeitbarkeit im Reaktor zu erzielen.

## + Nutzung von Strom und Wärme

Der optionale Generator ist ein für den Depolymerisationsprozess optimierter Inselgenerator. Es zeichnet sich durch ein hohes Maß an Robustheit, einfachen Aufbau und guten Wirkungsgrad aus. Mit dem optionalen BHKW-Modul kann auch Wärmeenergie genutzt werden.



## TECHNISCHE DATEN

- + Wasserdichter Behälter
- + 19 "Touchscreen
- + Kompaktes Einstiegssystem auch für leichte und flüssige Untergründe
- + Kontinuierlicher kompakter Depolymerisationsreaktor mit patentiertem Mehrzonenheizsystem
- + Kondensationstanks mit Filtration
- + Siemens Steuerung mit umfangreicher Sensorik
- + Sicherheitssystem
- + Wasserkühlung + Backup-System
- + Automatischer Ascheaustrag
- + Verarbeitet Polyole: PE, PP, LDPE, HDPE
- + Bis zu 15% Schwarz / Weiß-Verschmutzung
- + Depolymerisationskondensate (Energieinhalt ca. 10 kWh / l)
- + Erfüllt Militär-, Schifffahrts- und alle deutschen Umweltstandards

## NÜTZLICHE STOFFE

- HDPE** Behälter, IBCs, Teller, Folien  
Spritzgussteile für Verpackungen, Haushalts- oder technische Artikel
- LDPE** Folien wie Klebefolien, Transportbeutel, Landwirtschaftsfolien, Milchkartonbeschichtungen, Müllsäcke und Schrumpffolien
- PP** Innenausstattung für Autos, Armaturenbretter und Batteriekästen  
Stoßdämpfer, Kindersitze, Fahrradhelme  
Transformatorgehäuse, Draht- und Kabelummantelung Isolierfolien, Rohre, Becher, Flaschenverschlüsse  
Innenteile für Geschirrspüler, Thermotransportboxen
- Schutzfolien, Mehrwegverpackungen  
Teile für Verpackungen, Trinkhalme, Klebefolien  
Kunststoff-Banknoten wie der australische Dollar  
PP-Fasern in Heimtextilien, Teppichen, Sporttextilien,  
Verpackungsmaterialien, Hygieneprodukten,  
Medizinprodukten, Schwebeseilen, Geotextilien

	RUG 500/250	RUG 500/500
<b>MODUL FÜR REAKTOREN</b>	1	4
<b>BETRIEBSMODUL</b>	250 kg / Tag	1000 kg / Tag
<b>LIEFERZEIT</b>	3 Monate	6 Monate
<b>GARANTIE</b>	Gegenstand des Servicevertrages	
<b>PREIS</b>	198.000 €	335.000 €

**LTW** MODELLE

2,2m

1,2m



KONTAKTIERE UNS



GEORGE JANDA

[george@ltw-battery.at](mailto:george@ltw-battery.at)

+420 737 911 512